



Modèle 6500 | 6501

0.6KN MONTAGE AU SOL ET LATÉRAL

- | Optimal sur murets
- | Différents finitions possible
- | Pour épaisseurs de verre 10 mm - 17,52 mm
- | Ouvertures d'écoulement des eaux

TL-6500

0.6 kN Montage au sol

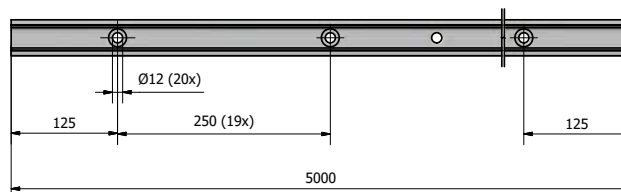
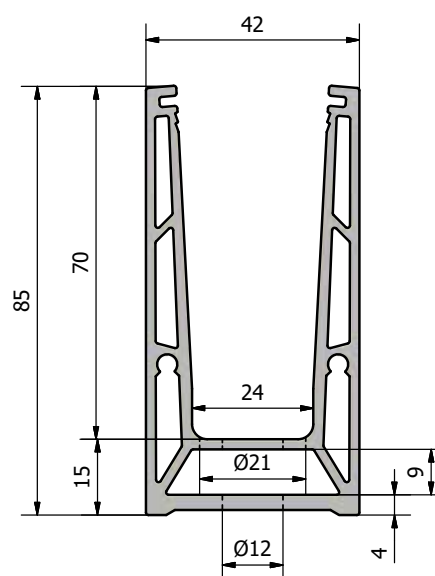
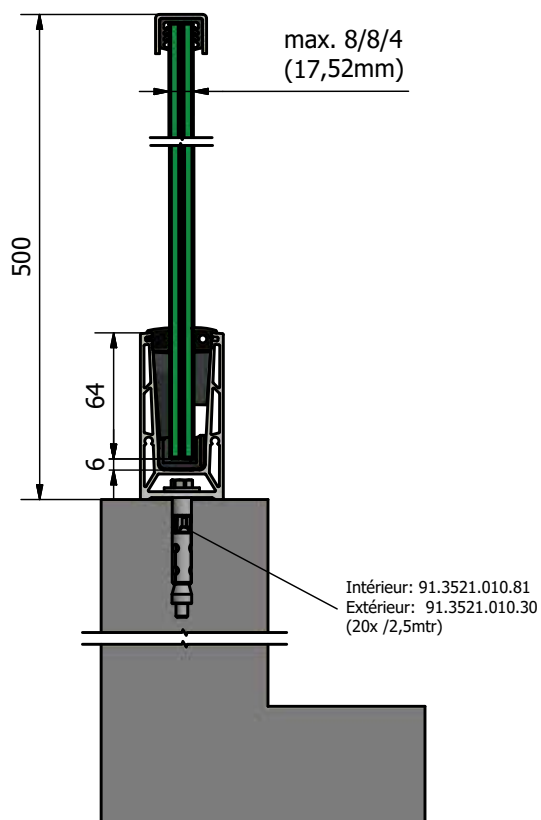
Le modèle Attika.

Le profil TL-6500 est particulièrement petit et particulièrement fin. Il est tellement impressionnant car, malgré les dimensions de son modèle, il peut résister à beaucoup de stress. Le modèle pour montage au sol est particulièrement adapté pour une utilisation sur des élévations murales extérieures au-delà du bord du toit.

Le profil résiste à une charge linéaire de 0,6 kN et convient pour des épaisseurs de verre comprise entre 10 mm et 17,52 mm.

Caractéristiques principales

- | Design épuré et élégant, nécessitant peu d'entretien
- | Système de montage de verre ONLEVEL FLEXFIT
- | Ouvertures d'écoulement des eaux
- | Canaux pour goupilles d'assemblage
- | Optimal sur murets
- | Pour épaisseurs de verre 10 mm - 17,52 mm





Optimal sur murets

Connexion pour
Top Cover et
Floor Connect



Montage au sol

TL-6500 | 0.6 KN MONTAGE AU SOL

Profilé pour verre



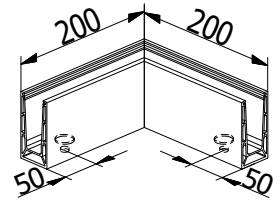
- | Conçu uniquement pour une utilisation extérieur
- | Hauteur 85 mm
- | Largeur 42 mm
- | UE : 1 unité

Modèle 6500	Brut	Aluminium anodisé	RAL
Longueur	No. d'art.	No. d'art.	No. d'art.
5000	10.6500.005.10	10.6500.005.11	10.6500.005.13/16/18

Angle intérieur / angle extérieur 90°



- | Longueur de côté intérieur 158 mm
- | Longueur de côté extérieur 200 mm
- | UE : 1 unité

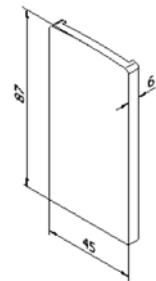


Modèle 6500	Brut	Aluminium anodisé	RAL
	No. d'art.	No. d'art.	No. d'art.
	10.6500.390.10	10.6500.390.11	10.6500.390.13/16/18

Embout gauche / droit



- | utilisable à gauche et à droite
- | UE : 1 unité

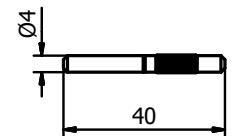


Modèle 6500	Brut	Aluminium anodisé	RAL
Utilisation	No. d'art.	No. d'art.	No. d'art.
gauche / droit	10.6500.490.10	10.6500.490.11	10.6500.490.13/16/18

Goupille d'assemblage



- | Longueur 40 mm
- | Diamètre Ø 4 mm
- | UE : 8 unités



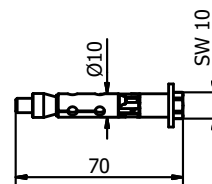
Modèle 7001	Inox 316 (intérieur & extérieur)
	No. d'art.
	90.7001.440.31

TL-6500 | 0.6 KN MONTAGE AU SOL

Cheville Fischer FH II 12/10



- | Utilisation intérieure : Acier galvanisé (intérieur)
- | Utilisation extérieure : Inox 316 (extérieur)
- | Quantité requise pour 2 m : 10 unités
- | UE : 50 unités

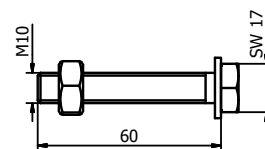


Modèle 3521	Acier galvanisé (intérieur)	Inox 316 (extérieur)
	No. d'art.	No. d'art.
	91.3521.210.81	91.3521.210.30

Set de montage sur acier



- | Utilisation intérieure : Acier galvanisé (intérieur)
- | Utilisation extérieure : Inox 316 (extérieur)
- | Quantité requise pour 2 m : 10 unités
- | M10 x 60 mm
- | UE : 10 unités

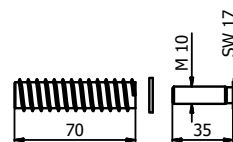


Modèle 6500	Acier galvanisé (intérieur)	Inox 316 (extérieur)
	No. d'art.	No. d'art.
	91.6500.060.81	91.6500.060.30

Set de montage sur bois



- | Utilisation intérieure : Acier galvanisé (intérieur)
- | Quantité requise pour 2 m : 10 unités
- | M10
- | UE : 10 unités



Modèle 6500	Acier galvanisé (intérieur)
	No. d'art.
	91.6500.800.81



FLEXFIT 0.5 KN



- | Ajustage précis des panneaux de verre
- | Pour épaisseurs de verre de 12,76 - 17,52 mm
- | Alignement possible jusqu'à 34 mm par rapport à l'axe vertical
- | Attention à respecter la correspondance avec les épaisseurs des vitrages

Longueur		2,5 m	5 m	25 m
Épaisseur du verre	Couleur cale	No. d'art.	No. d'art.	No. d'art.
10 mm	rouge	90.0502.010.00	90.0505.010.00	90.0525.010.00
5/5/2 (10.76 mm)	rouge	90.0502.011.00	90.0505.011.00	90.0525.011.00
12 mm	rouge	90.0502.012.00	90.0505.012.00	90.0525.012.00
6/6/2 (12.76 mm)	rouge	90.0502.013.00	90.0505.013.00	90.0525.013.00
8/8/2 (16.76 mm)	rouge	90.0502.017.00	90.0505.017.00	90.0525.017.00
8/8/4 (17.52 mm)	vert	90.0502.018.00	90.0505.018.00	90.0525.018.00

TL-6501

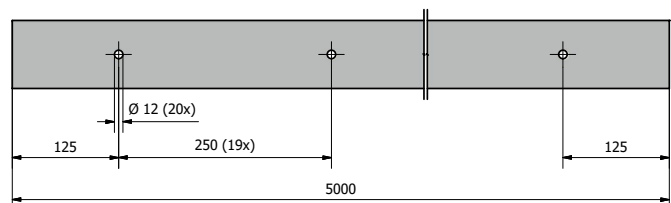
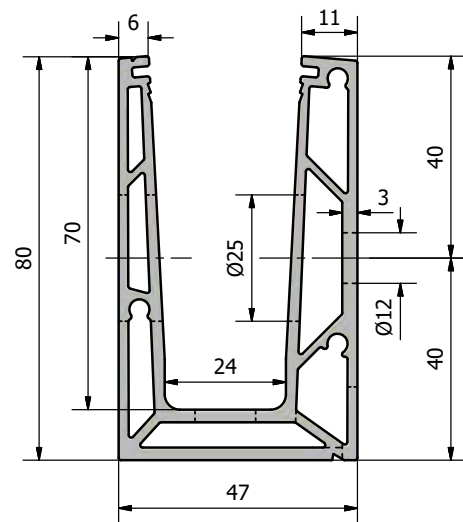
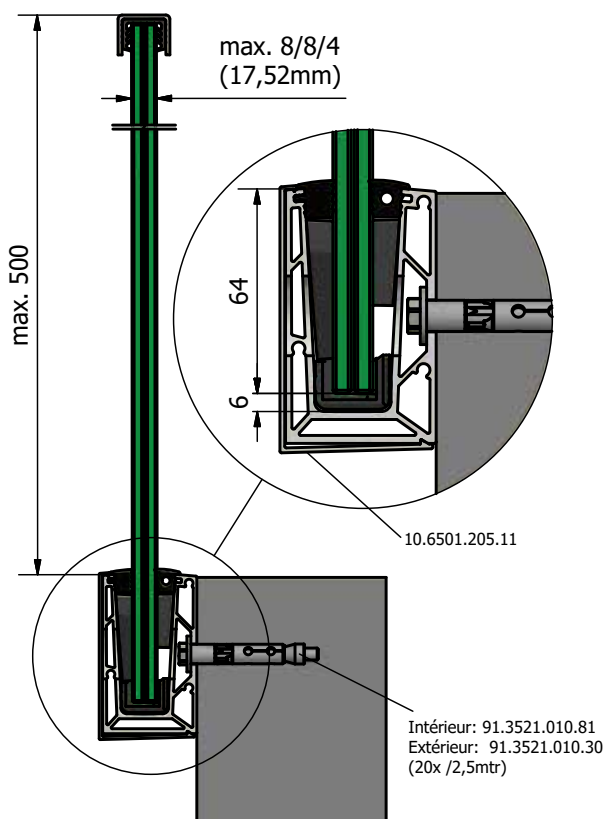
0.6 kN Montage latéral

Le modèle pour montage latéral.

Le TL-6501 est l'équivalent du TL-6500 pour un montage latéral sur des élévations murales extérieur au-delà du bord du toit. Avec sa hauteur de 85 mm, il a également des dimensions de modèle et est prédestiné pour des épaisseurs de verre de 10 à 17,52 mm dans l'utilisation de 0,6 kN. Le profil mince est idéal sur les murets en béton et possède un canal de goupille d'extension et des ouvertures de drainage.

Caractéristiques principales

- | Design épuré et élégant, nécessitant peu d'entretien
- | Système de montage de verre ONLEVEL FLEXFIT
- | Ouvertures d'écoulement des eaux
- | Canaux pour goupilles d'assemblage
- | Optimal sur muret
- | Pour épaisseurs de verre 10 mm - 17,52 mm





Optimal sur murets

Connexion pour
Top Cover et
Floor Connect



Montage latéral

TL-6501 | 0.6 KN MONTAGE LATÉRAL

Angle intérieur 90°



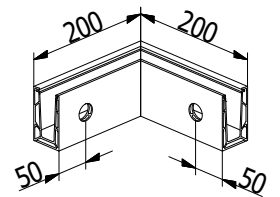
| Hauteur 80 mm
| Largeur 47 mm
| UE : 1 unité

Modèle 6501	Brut	Aluminium anodisé	RAL
Longueur	No. d'art.	No. d'art.	No. d'art.
5000	10.6501.005.10	10.6501.005.11	10.6501.005.13/16/18

Angle intérieur 90°



| Longueur de côté intérieur 153 mm
| Longueur de côté extérieur 200 mm
| UE : 1 unité

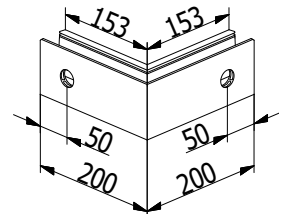


Modèle 6500	Brut	Aluminium anodisé	RAL
	No. d'art.	No. d'art.	No. d'art.
	10.6501.300.10	10.6501.300.11	10.6501.300.13/16/18

Angle extérieur 90°



| Longueur de côté intérieur 153 mm
| Longueur de côté extérieur 200 mm
| UE : 1 unité

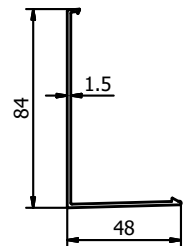


Modèle 6500	Brut	Aluminium anodisé	RAL
	No. d'art.	No. d'art.	No. d'art.
	10.6501.350.10	10.6501.350.11	10.6501.350.13/16/18

Habillage



| Avec adhésif de fixation
| En cas d'utilisation d'un habillage, également commander les embouts appropriés.
| UE : 1 unité



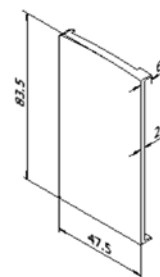
Modèle 6500	Brut	Aluminium anodisé	RAL
Longueur	No. d'art.	No. d'art.	No. d'art.
5000	10.6501.205.10	10.6501.205.11	10.6501.205.13/16/18

TL-6501 | 0.6 KN MONTAGE LATÉRAL

Embout gauche



| utilisable à gauche
| UE : 1 unité

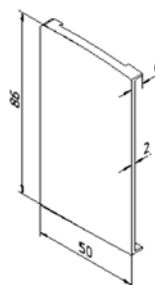


Modèle 6500	Brut	Aluminium anodisé	RAL
Utilisation	No. d'art.	No. d'art.	No. d'art.
À gauche	10.6501.400.10	10.6501.400.11	10.6501.400.13/16/18

Embout avec habillage gauche



| utilisable à gauche
| UE : 1 unité

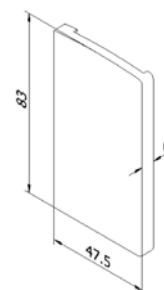


Modèle 6500	Brut	Aluminium anodisé	RAL
Utilisation	No. d'art.	No. d'art.	No. d'art.
À gauche	10.6501.410.10	10.6501.410.11	10.6501.410.13/16/18

Embout droit



| utilisable à droite
| UE : 1 unité

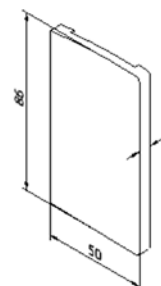


Modèle 6500	Brut	Aluminium anodisé	RAL
Utilisation	No. d'art.	No. d'art.	No. d'art.
À droite	10.6501.450.10	10.6501.450.11	10.6501.450.13/16/18

Embout avec habillage droit



| utilisable à droite
| UE : 1 unité



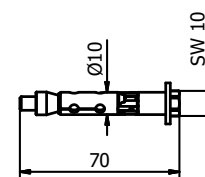
Modèle 6500	Brut	Aluminium anodisé	RAL
Utilisation	No. d'art.	No. d'art.	No. d'art.
À droite	10.6501.460.10	10.6501.460.11	10.6501.460.13/16/18

TL-6501 | 0.6 KN MONTAGE LATÉRAL

Cheville Fischer FH II 12/10



- | Utilisation intérieure : Acier galvanisé (intérieur)
- | Utilisation extérieure : Inox 316 (extérieur)
- | Quantité requise pour 2 m : 10 unités
- | UE : 50 unités

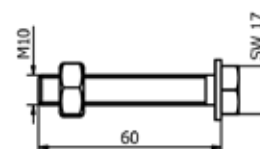


Modèle 3521	Acier galvanisé (intérieur)	Inox 316 (extérieur)
	No. d'art.	No. d'art.
	91.3521.210.81	91.3521.210.30

Set de montage sur acier



- | Utilisation intérieure : Acier galvanisé (intérieur)
- | Utilisation extérieure : Inox 316 (extérieur)
- | Quantité requise pour 2 m : 10 unités
- | M10 x 60 mm
- | UE : 10 unités

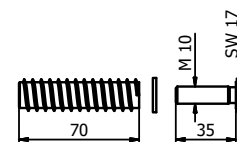


Modèle 6501	Acier galvanisé (intérieur)	Inox 316 (extérieur)
	No. d'art.	No. d'art.
	91.6501.060.81	91.6501.060.30

Set de montage sur bois



- | Utilisation intérieure : Acier galvanisé (intérieur)
- | Quantité requise pour 2 m : 10 unités
- | M10
- | UE : 10 unités



Modèle 6501	Acier galvanisé (intérieur)
	No. d'art.
	91.6501.800.81



FLEXFIT 0.5 kN



- | Ajustage précis des panneaux de verre
- | Pour épaisseurs de verre de 12,76 - 17,52 mm
- | Alignement possible jusqu'à 34 mm par rapport à l'axe vertical
- | Attention a respecter la correspondance avec les épaisseurs des vitrages

Longueur		2,5 m	5 m	25 m
Épaisseur du verre	Couleur cale	No. d'art.	No. d'art.	No. d'art.
10 mm	rouge	90.0502.010.00	90.0505.010.00	90.0525.010.00
5/5/2 (10.76 mm)	rouge	90.0502.011.00	90.0505.011.00	90.0525.011.00
12 mm	rouge	90.0502.012.00	90.0505.012.00	90.0525.012.00
6/6/2 (12.76 mm)	rouge	90.0502.013.00	90.0505.013.00	90.0525.013.00
8/8/2 (16.76 mm)	rouge	90.0502.017.00	90.0505.017.00	90.0525.017.00
8/8/4 (17.52 mm)	vert	90.0502.018.00	90.0505.018.00	90.0525.018.00

ADAPTATION PARFAITE. PRIX PARFAIT.



FLEXFIT est le système parfait pour aligner les panneaux de verre avec précision. Lors de la mise en place de chaque plaque de verre tu peux, grâce à FLEXFIT, corriger jusqu'à 34 millimètres par rapport à la verticale.

À vos marques.

Un simple geste suffit pour aligner le verre avec précision en le faisant glisser. Cela te permet d'économiser env. 30% du temps de montage. En option, FLEXFIT peut être utilisé dans tous les profilés pour verre Translevel pour des épaisseurs de verre de 12 à 31,52 mm.

Prêts.

Les systèmes conventionnels demandent souvent une installation côté chute. FLEXFIT doit être installé uniquement côté balcon intérieur. Par ailleurs, cela vaut pour le montage complet. Non seulement cela est beaucoup plus sûr, mais aussi tu évites des frais inutiles d'échafaudage ou de plateforme élévatrice.

Partez.

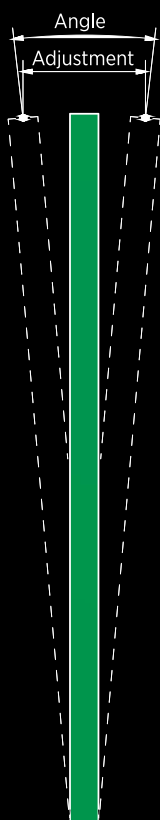
Pour l'alignement rapide et parfait des panneaux de verre, ONLEVEL a développé le système FLEXFIT pratique : Un seul geste te suffit pour définir l'alignement du verre au millimètre près.



Installation
uniquement côté
balcon intérieur

Pour les
panneaux de
verre d'une
épaisseur de 12 à
31,52 mm

Économie du temps de
montage de 30%



VERRE ÉPAISSEUR 1.0 kN	ANGLE	VERRE HAUTEUR 1000 mm	VERRE HAUTEUR 1100 mm	VERRE HAUTEUR 1200 mm		
		RÉGLABLE	RÉGLABLE	RÉGLABLE		
12 mm	1,6°	28 mm	30 mm	34 mm		
12,76 mm (6/6/2)	1,6°	28 mm	30 mm	34 mm		
13,52 mm (6/6/4)	1,6°	28 mm	30 mm	34 mm		
15 mm	1,6°	28 mm	30 mm	34 mm		
16,76 mm (8/8/2)	1,0°	28 mm	30 mm	34 mm		
17,52 mm (8/8/4)	1,6°	28 mm	30 mm	34 mm		
19 mm	1,0°	18 mm	20 mm	22 mm		
20,76 mm (10/10/2)	1,0°	18 mm	20 mm	22 mm		
21,52 mm (10/10/4)	1,0°	18 mm	20 mm	22 mm		
VERRE ÉPAISSEUR 3.0 kN	ANGLE	VERRE HAUTEUR 1000 mm	VERRE HAUTEUR 1100 mm	VERRE HAUTEUR 1200 mm		
		RÉGLABLE	RÉGLABLE	RÉGLABLE		
		21,52 mm (10/10/4)	1,0°	28 mm	30 mm	34 mm
		25,52 mm (12/12/4)	1,6°	28 mm	30 mm	34 mm
31,52 mm (15/15/4)	1,0°	18 mm	20 mm	22 mm		

ONLEVEL

Budberger Straße 5
46446 Emmerich am Rhein
Allemagne

+49 (0)2822 97514-0

info@onlevel.com
www.onlevel.com