



Modell 6500 | 6501

1.0KN BODEN- UND SEITENMONTAGE

- | Optimal für Betonaufkantung
- | Verschiedene Oberflächen
- | Für Glasdicken 12,76 bis 17,52mm
- | Entwässerungsöffnungen

TL-6500

0.5kN Bodenmontage

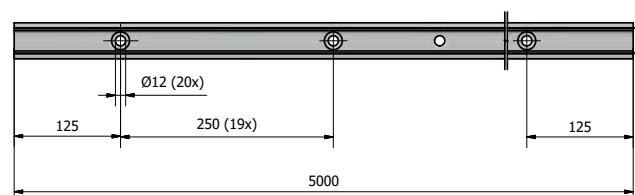
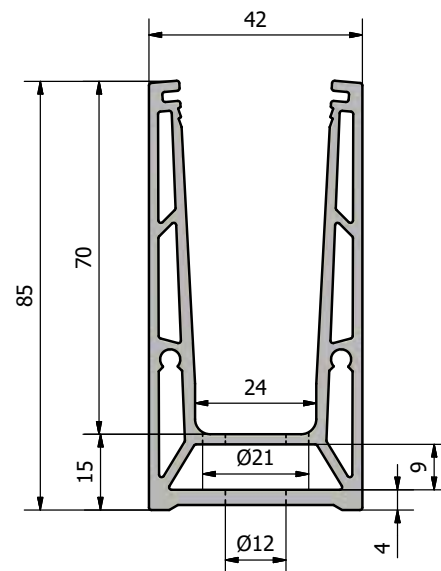
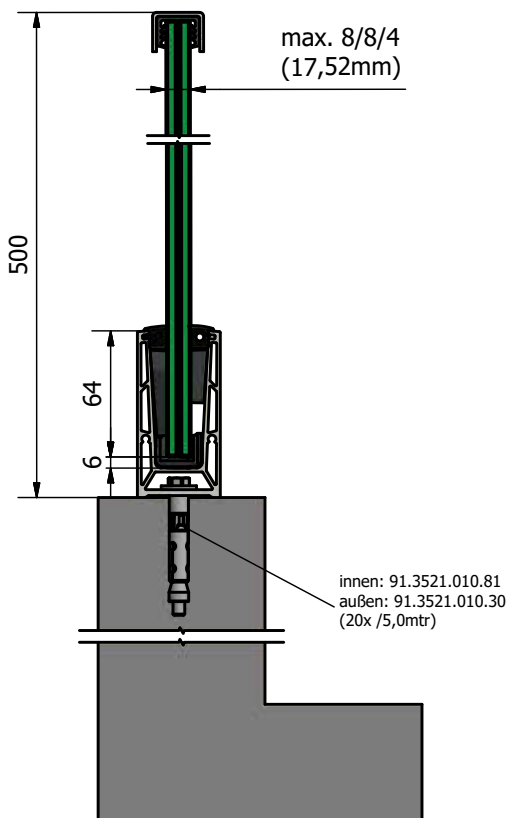
The attika model.

Das Profil TL-6500 ist besonders klein und besonders schlank. Es ist so beeindruckend, weil es trotz seiner Modelmaße so viel Belastung standhält. Das Modell für die Bodenmontage eignet sich besonders für die Anwendung auf wandartigen Erhöhungen der Außenwand über den Dachrand hinaus.

Das Profil hält einer linearen Belastung von 0,5 kN stand und ist für Glasstärken zwischen 12,76 mm und 17,52 mm geeignet.

Wesentliche Merkmale

- | Schlankes, stilvolles Design und wartungsarm
- | ONLEVEL FLEXFIT Glasmontagesystem
- | Verlängerungsstiftkanal
- | Entwässerungsöffnungen
- | Optimal für Betonaufkantung
- | Für Glasdicken 12,76 bis 17,52mm





Optimal für
Betonaufkantung

Top Cover und
Floor Connect
Anschluss



Bodenmontage

TL-6500 | 0.5KN BODENMONTAGE

Glas-Profil



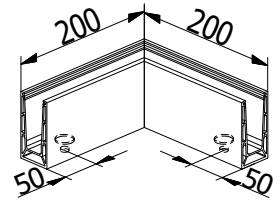
| Außenanwendung
| Höhe: 85 mm
| Breite: 42 mm
| VE: 1 Stück

Modell 6500	Unbehandelt	Aluminium natur	RAL
Länge	Art. Nr.	Art. Nr.	Art. Nr.
5000	10.6500.005.10	10.6500.005.11	10.6500.005.13/16/18

Innenecke / Außenecke 90°



| Schenkellänge innen 158 mm
| Schenkellänge außen 200 mm
| VE: 1 Stück

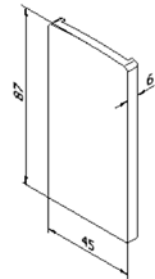


Modell 6500	Unbehandelt	Aluminium natur	RAL
	Art. Nr.	Art. Nr.	Art. Nr.
	10.6500.390.10	10.6500.390.11	10.6500.390.13/16/18

Endkappe links/rechts



| links und rechts verwendbar
| VE: 1 Stück

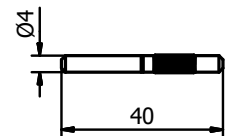


Modell 6500	Unbehandelt	Aluminium natur	RAL
Anwendung	Art. Nr.	Art. Nr.	Art. Nr.
links/rechts	10.6500.490.10	10.6500.490.11	10.6500.490.13/16/18

Verlängerungsstift



| Länge 40 mm
| Durchmesser Ø 4 mm
| VE: 8 Stück



Modell 7001	V4A (Innen & Außen)
	Art. Nr.
	90.7001.440.31

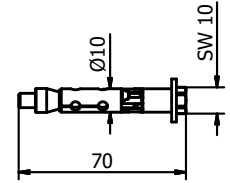


TL-6500 | 0.5KN BODENMONTAGE

Fischer Befestigungsanker FH II 10/10 S



- | Oberfläche Innenanwendung: Stahl verzinkt (Innen)
- | Oberfläche Außenanwendung: V4A (Außen)
- | Benötigte Anzahl pro 2500 mm: 10 Stück
- | VE: 50 Stück

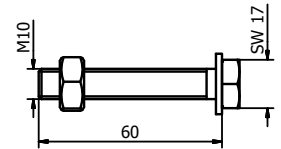


Modell 3521	Stahl verzinkt (Innen)	V4A (Außen)
	Art. Nr.	Art. Nr.
	91.3521.010.81	91.3521.010.30

Montageset auf Stahl



- | Oberfläche Innenanwendung: Stahl verzinkt (Innen)
- | Oberfläche Außenanwendung: V4A (Außen)
- | Benötigte Anzahl pro 2500 mm: 10 Stück
- | M10 x 60 mm
- | VE: 10 Stück

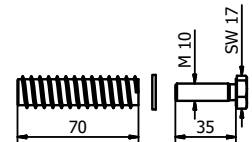


Modell 6500	Stahl verzinkt (Innen)	V4A (Außen)
	Art. Nr.	Art. Nr.
	91.6500.060.81	91.6500.060.30

Montageset auf Holz



- | Oberfläche Innenanwendung: Stahl verzinkt (Innen)
- | Benötigte Anzahl pro 2500 mm: 10 Stück
- | M10
- | VE: 10 Stück



Modell 6500	Stahl verzinkt (Innen)
	Art. Nr.
	91.6500.800.81



FLEXFIT 0.5 kN



- | Feinjustierung von Glasplatten
- | Für Glasdicken von 12,76 - 17,52 mm
- | Ausrichtung von bis zu 34 mm im Verhältnis zur Senkrechten
- | Achtung: Auf richtige Glasstärke achten!

Länge		2500 mm	5000 mm	25 mtr
Glasdicke	Keil-Farbe	Art. Nr.	Art. Nr.	Art. Nr.
10 mm	rot	90.0502.010.00	90.0505.010.00	90.0525.010.00
5/5/2 (10,76 mm)	rot	90.0502.011.00	90.0505.011.00	90.0525.011.00
12 mm	rot	90.0502.012.00	90.0505.012.00	90.0525.012.00
6/6/2 (12,76 mm)	rot	90.0502.013.00	90.0505.013.00	90.0525.013.00
8/8/2 (16,76 mm)	rot	90.0502.017.00	90.0505.017.00	90.0525.017.00
8/8/4 (17,52 mm)	gün	90.0502.018.00	90.0505.018.00	90.0525.018.00

TL-6501

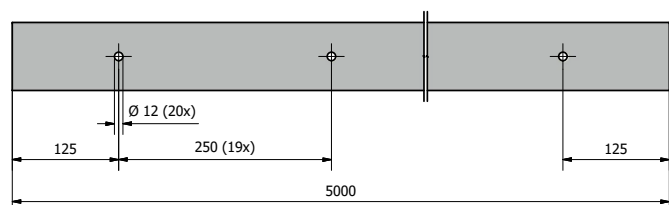
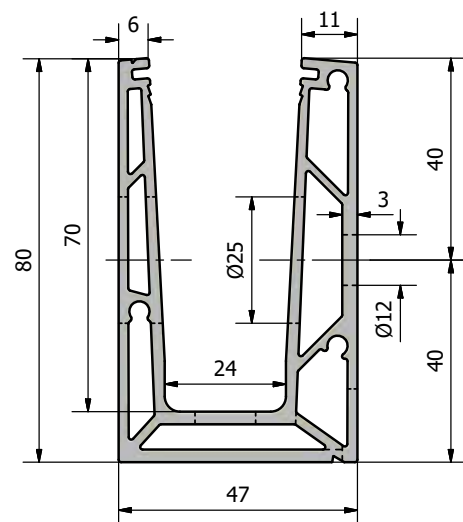
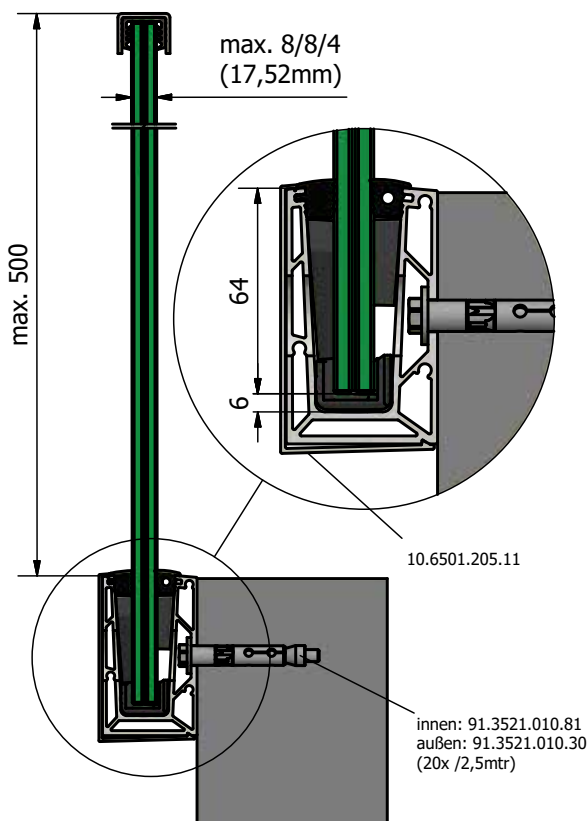
0.5kN Seitenmontage

The side mounting model.

Das TL-6501 ist das Pendant zum TL-6500 für die Seitenmontage auf wandartigen Erhöhungen der Außenwand über den Dachrand hinaus. Es hat mit seinen 85mm Höhe ebenfalls Modelmaße und ist für Glasstärken von 12,76 bis 17,52mm in der 0,5 kN-Anwendung prädestiniert. Das schlanke Profil ist optimal für die Betonaufkantung geeignet und besitzt einen Verlängerungsstiftkanal und Entwässerungsöffnungen.

Wesentliche Merkmale

- | Schlankes, stilvolles Design und wartungsarm
- | ONLEVEL FLEXFIT Glasmontagesystem
- | Verlängerungsstiftkanal
- | Entwässerungsöffnungen
- | Optimal für Betonaufkantung
- | Für Glasdicken 12,76 bis 17,52mm





Optimal für
Betonaufkantung

Top Cover und
Floor Connect
Anschluss



Seitenmontage

TL-6501 | 0.5KN SEITENMONTAGE

Glas-Profil



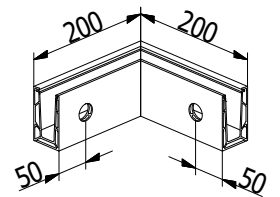
| Höhe: 80 mm
| Breite: 47 mm
| VE: 1 Stück

Modell 6501	Unbehandelt	Aluminium natur	RAL
Länge	Art. Nr.	Art. Nr.	Art. Nr.
5000	10.6501.005.10	10.6501.005.11	10.6501.005.13/16/18

Innenecke 90°



| Schenkellänge innen 153 mm
| Schenkellänge außen 200 mm
| VE: 1 Stück

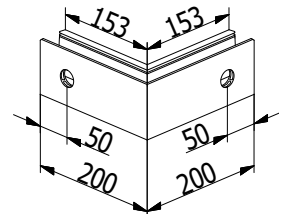


Modell 6501	Unbehandelt	Aluminium natur	RAL
	Art. Nr.	Art. Nr.	Art. Nr.
	10.6501.300.10	10.6501.300.11	10.6501.300.13/16/18

Außenecke 90°



| Schenkellänge innen 153 mm
| Schenkellänge außen 200 mm
| VE: 1 Stück

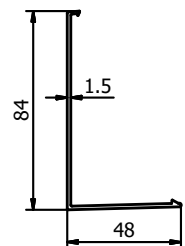


Modell 6501	Unbehandelt	Aluminium natur	RAL
	Art. Nr.	Art. Nr.	Art. Nr.
	10.6501.350.10	10.6501.350.11	10.6501.350.13/16/18

Abdeckhaube



| Mit Befestigungsstreifen
| Für die Verwendung einer Abdeckhaube
müssen Endkappen mitbestellt werden
| VE: 1 Stück



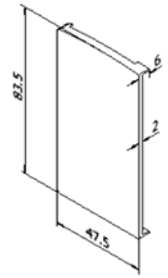
Modell 6501	Unbehandelt	Aluminium natur	RAL
Länge	Art. Nr.	Art. Nr.	Art. Nr.
5000	10.6501.205.10	10.6501.205.11	10.6501.205.13/16/18

TL-6501 | 0.5KN SEITENMONTAGE

Endkappe links



| links verwendbar
| VE: 1 Stück

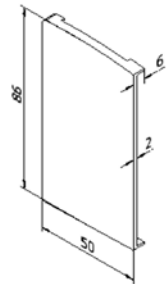


Modell 6501	Unbehandelt	Aluminium natur	RAL
Anwendung	Art. Nr.	Art. Nr.	Art. Nr.
links	10.6501.400.10	10.6501.400.11	10.6501.400.13/16/18

Endkappe links mit Abdeckleiste



| links verwendbar
| VE: 1 Stück

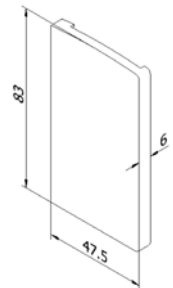


Modell 6501	Unbehandelt	Aluminium natur	RAL
Anwendung	Art. Nr.	Art. Nr.	Art. Nr.
links	10.6501.410.10	10.6501.410.11	10.6501.410.13/16/18

Endkappe rechts



| rechts verwendbar
| VE: 1 Stück

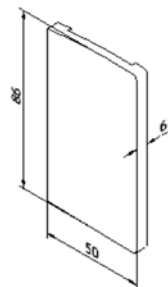


Modell 6501	Unbehandelt	Aluminium natur	RAL
Anwendung	Art. Nr.	Art. Nr.	Art. Nr.
rechts	10.6501.450.10	10.6501.450.11	10.6501.450.13/16/18

Endkappe rechts mit Abdeckleiste



| rechts verwendbar
| VE: 1 Stück



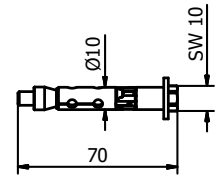
Modell 6501	Unbehandelt	Aluminium natur	RAL
Anwendung	Art. Nr.	Art. Nr.	Art. Nr.
rechts	10.6501.460.10	10.6501.460.11	10.6501.460.13/16/18

TL-6501 | 0.5KN SEITENMONTAGE

Fischer Befestigungsanker FH II 10/10 S



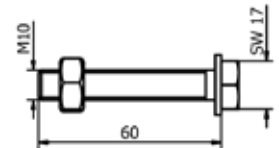
- | Oberfläche Innenanwendung: Stahl verzinkt (Innen)
- | Oberfläche Außenanwendung: V4A (Außen)
- | Benötigte Anzahl pro 2500 mm: 10 Stück
- | VE: 50 Stück



Modell 3521	Stahl verzinkt (Innen)	V4A (Außen)
	Art. Nr.	Art. Nr.
	91.3521.010.81	91.3521.010.30

Montageset auf Stahl

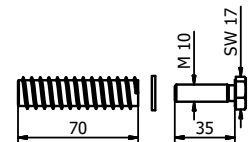
- | Oberfläche Innenanwendung: Stahl verzinkt (Innen)
- | Oberfläche Außenanwendung: V4A (Außen)
- | Benötigte Anzahl pro 2500 mm: 10 Stück
- | M10 x 60 mm
- | VE: 10 Stück



Modell 6501	Stahl verzinkt (Innen)	V4A (Außen)
	Art. Nr.	Art. Nr.
	91.6501.060.81	91.6501.060.30

Montageset auf Holz

- | Oberfläche Innenanwendung: Stahl verzinkt (Innen)
- | Benötigte Anzahl pro 2500 mm: 10 Stück
- | M10
- | VE: 10 Stück



Modell 6501	Stahl verzinkt (Innen)
	Art. Nr.
	91.6501.800.81



FLEXFIT 0.5 kN

- | Feinjustierung von Glasplatten
- | Für Glasdicken von 12,76 - 17,52 mm
- | Ausrichtung von bis zu 34 mm im Verhältnis zur Senkrechten
- | Achtung: Auf richtige Glasstärke achten!



Länge		2500 mm	5000 mm	25 mtr
Glasdicke	Keil-Farbe	Art. Nr.	Art. Nr.	Art. Nr.
10 mm	rot	90.0502.010.00	90.0505.010.00	90.0525.010.00
5/5/2 (10,76 mm)	rot	90.0502.011.00	90.0505.011.00	90.0525.011.00
12 mm	rot	90.0502.012.00	90.0505.012.00	90.0525.012.00
6/6/2 (12,76 mm)	rot	90.0502.013.00	90.0505.013.00	90.0525.013.00
8/8/2 (16,76 mm)	rot	90.0502.017.00	90.0505.017.00	90.0525.017.00
8/8/4 (17,52 mm)	gün	90.0502.018.00	90.0505.018.00	90.0525.018.00

PERFECT FIT. PERFECT PRICE.



FLEXFIT ist das perfekte System für die Feinjustierung von Glasplatten. Mit FLEXFIT kannst Du bei der Platzierung jede Glasplatte individuell bis zu 34 Millimeter im Verhältnis zur Senkrechten korrigieren.

Ready.

Mit nur einer einfachen Schiebebewegung justierst Du das Glas so genau, dass Du für die Montage ca. 30% weniger Zeit benötigst. FLEXFIT ist optional in allen Trans Level-Glashalteprofilen bei Glasscheiben in einer Dicke von 12 bis 31,52 mm anwendbar.

Steady.

Herkömmliche Systeme erfordern oft die Bearbeitung von innen und außen. FLEXFIT betätigst Du ausschließlich von der Balkonseite aus. Übrigens gilt das für die gesamte Montage. Das ist nicht nur viel sicherer, sondern erspart Dir auch unnötige Kosten eines Gerüsts oder einer Hebebühne.

Go.

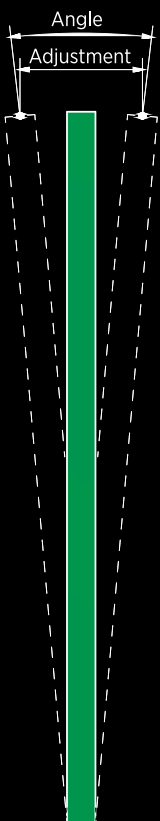
Für eine schnelle und perfekte Ausrichtung von Glasfüllungen hat ONLEVEL das praktische FLEXFIT-System entwickelt: Du bestimmst die Glasjustierung mit einer einzigen Handbewegung millimetergenau.



Bearbeitung nur
über Balkonseite

Für Glasscheiben
in einer Dicke von
12 bis 31,52 mm

30% Montagezeit eingespart



GLAS DICKE 1.0 kN	WINKEL	GLAS HÖHE 1000 mm	GLAS HÖHE 1100 mm	GLAS HÖHE 1200 mm
		VERSTELLBARKEIT	VERSTELLBARKEIT	VERSTELLBARKEIT
12 mm	1,6°	28 mm	30 mm	34 mm
12,76 mm (6/6/2)	1,6°	28 mm	30 mm	34 mm
13,52 mm (6/6/4)	1,6°	28 mm	30 mm	34 mm
15 mm	1,6°	28 mm	30 mm	34 mm
16,76 mm (8/8/2)	1,0°	28 mm	30 mm	34 mm
17,52 mm (8/8/4)	1,6°	28 mm	30 mm	34 mm
19 mm	1,0°	18 mm	20 mm	22 mm
20,76 mm (10/10/2)	1,0°	18 mm	20 mm	22 mm
21,52 mm (10/10/4)	1,0°	18 mm	20 mm	22 mm

GLAS DICKE 3.0 kN	WINKEL	GLAS HÖHE 1000 mm	GLAS HÖHE 1100 mm	GLAS HÖHE 1200 mm
		VERSTELLBARKEIT	VERSTELLBARKEIT	VERSTELLBARKEIT
21,52 mm (10/10/4)	1,0°	28 mm	30 mm	34 mm
25,52 mm (12/12/4)	1,6°	28 mm	30 mm	34 mm
31,52 mm (15/15/4)	1,0°	18 mm	20 mm	22 mm

ONLEVEL

Budberger Straße 5
46446 Emmerich am Rhein
Deutschland

+49 (0)2822 97514-0

info@onlevel.com
www.onlevel.com